

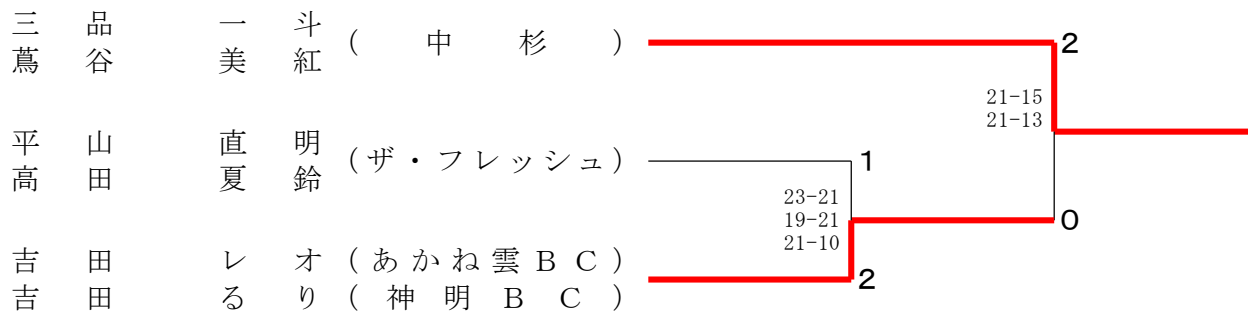
| 混合ダブルス 1 部 | 永留 牧 圭 | 原田 小 林 | 上武 村 井 | 柳澤 大 谷 | 勝 敗 | 順位 |
|-----------------------------|------------------------------|------------------------------|------------------------------|------------------------------|-----------------------------|----|
| 永留 理輝 (SUNRISE) 牧 圭 耶佳 | | ○ 21-13 21-11 | ○ 23-21 21-14 | ○ 15-21 21-13 21-16 | M 3-0 G 6-1 P 143-109 | 1 |
| 原田 章吾 (ザ・フレッシュ) 小林 理穂 | × 13-21 11-21 | | × 10-21 21-19 15-21 | × 4-21 10-21 | M 0-3 G 1-6 P 84-145 | 4 |
| 上村 聡 (KIRIN (キリン)) 武井 詠子 | × 21-23 14-21 | ○ 21-10 19-21 21-15 | | × 12-21 14-21 | M 1-2 G 2-5 P 122-132 | 3 |
| 柳澤 守 (ザ・フレッシュ) 大谷 風子 | × 21-15 13-21 16-21 | ○ 21- 4 21-10 | ○ 21-12 21-14 | | M 2-1 G 5-2 P 134-97 | 2 |

| 混合ダブルス 2 部 A ブ ロ ッ ク | 三品 蔦 谷 | 森 吉 田 | ホ 平 山 | 渡辺 谷 口 | 勝 敗 | 順位 |
|----------------------------------|---------------------|---------------|------------------------------|------------------------------|-----------------------------|----|
| 三品 一斗 (中杉) 蔦谷 美紅 | | ○ -X -X | ○ 21-10 21-12 | ○ 21- 8 21- 8 | M 3-0 G 6-0 P 126-38 | 1 |
| 森 勝弘 (KIRIN (キリン)) 吉田 智子 (中杉) | × X- X- | | × X- X- | × X- X- | M 0-3 G 0-6 P 0-126 | 4 |
| ホエドモン (中杉) 平山 茜 (あかね雲BC) | × 10-21 12-21 | ○ -X -X | | ○ 18-21 21-19 21-19 | M 2-1 G 4-3 P 124-101 | 2 |
| 渡辺 康太 (新友羽会) 谷 口 彩 | × 8-21 8-21 | ○ -X -X | × 21-18 19-21 19-21 | | M 1-2 G 3-4 P 117-102 | 3 |

| 混合ダブルス 2 部 B ブ ロ ッ ク | 平山 高 田 | 長澤 古 城 | 清中 水 村 | 相馬 渡 井 | 勝 敗 | 順位 |
|--------------------------|-----------------------------|------------------------------|---------------------|------------------------------|-----------------------------|----|
| 平山 直明 (ザ・フレッシュ) 高田 夏鈴 | | ○ 11-21 30-29 21- 8 | ○ 21-17 24-22 | ○ 21- 7 19-21 21-15 | M 3-0 G 6-2 P 168-140 | 1 |
| 長澤 健太 (中杉) 古城 有里子 | × 21-11 29-30 8-21 | | × X- X- | × X- X- | M 0-3 G 1-6 P 58-146 | 4 |
| 清水 徹 (新友羽会) 中村 梨沙 | × 17-21 22-24 | ○ -X -X | | ○ 23-21 21-19 | M 2-1 G 4-2 P 125-85 | 2 |
| 相馬 和也 (中杉) 渡井 千絵 | × 7-21 21-19 15-21 | ○ -X -X | × 21-23 19-21 | | M 1-2 G 3-4 P 125-105 | 3 |

| 混合ダブルス 2 部 C ブ ロ ッ ク | 吉田 吉 田 | 今吉 翁 長 | 新居 新 楠 | 勝 敗 | 順位 |
|--------------------------------|------------------------------|------------------------------|------------------------------|----------------------------|----|
| 吉田 レオ (あかね雲BC) 吉田 るり (神明BC) | | ○ 11-21 21-15 21-12 | ○ 16-21 21-12 21-14 | M 2-0 G 4-2 P 111-95 | 1 |
| 今吉 寧々子 (堀越高校) 翁長 翼 (中杉) | × 21-11 15-21 12-21 | | ○ 21-18 21-17 | M 1-1 G 3-2 P 90-88 | 2 |
| 新居 舞穂 (中杉) 楠 充人 | × 21-16 12-21 14-21 | × 18-21 17-21 | | M 0-2 G 1-4 P 82-100 | 3 |

混合ダブルス 2部 決勝トーナメント



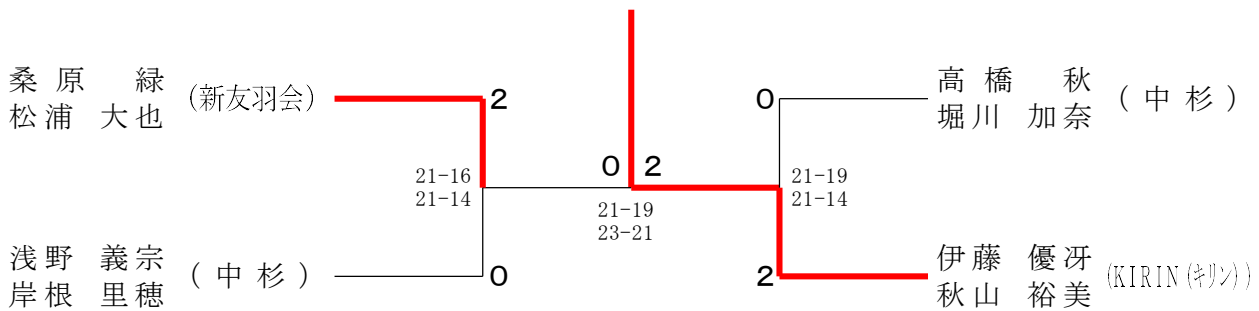
| 混合ダブルス 3部 A A ブロツク | 辻野 村 辻野 寺 | 野下 野浦 | 桑原 松浦 | 勝敗 | 順位 |
|-----------------------|---------------------|------------------------------|----------|----------------------------|----|
| 辻野 斎 (CAMMY) 辻野 沙樹 | ○ 21-15 21-15 | × | × | M 1-1 G 2-2 P 65-72 | 2 |
| 村下 大樹 (一撃の刃) 寺浦 志穂 | × | ○ | × | M 0-2 G 1-4 P 68-100 | 3 |
| 桑原 緑 (新友羽会) 松浦 大也 | ○ 21-12 21-11 | ○ 21- 8 16-21 21- 9 | × | M 2-0 G 4-1 P 100-61 | 1 |

| 混合ダブルス 3部 A B ブロツク | 高橋 栗 堀川 栗 | 橋木 川木 | 下東 伊東 | 勝敗 | 順位 |
|--------------------------------|---------------------|----------|----------|----------------------------|----|
| 高橋 秋 (中杉) 堀川 加奈 | ○ 21-11 21-18 | ○ | ○ | M 2-0 G 4-0 P 84-59 | 1 |
| 栗木 早恵 (和田バド) 栗木 久光 | × | ○ | ○ | M 1-1 G 2-3 P 99-108 | 2 |
| 下東 菜穂 (White Feather) 伊東 良典 | × | × | ○ | M 0-2 G 1-4 P 96-112 | 3 |

| 混合ダブルス 3部 A C ブロツク | 長谷川 小 小田 田 | 江添 山 山 下 | 浅野 野 岸 根 | 勝敗 | 順位 |
|---------------------------------|------------------------------|---------------------|-------------|---------------------------|----|
| 長谷川 耀 (Like a Giraffe) 小田 若菜 | ○ 21- 8 21-12 | × | × | M 1-1 G 3-2 P 92-73 | 2 |
| 江添 暢聡 (みずほ) 山下 恵理 | × | ○ | × | M 0-2 G 0-4 P 43-84 | 3 |
| 浅野 義宗 (中杉) 岸根 里穂 | ○ 11-21 21-12 21-17 | ○ 21-15 21- 8 | × | M 2-0 G 4-1 P 95-73 | 1 |

| 混合ダブルス 3部 A D ブ ロ ッ ク | 田 中 白 井 | 中 谷 多 田 | 伊 藤 秋 山 | 藤 山 | 勝 敗 | 順 位 |
|-----------------------------|------------------------------|------------------------------|------------------------------|-----|-----------------------------|-----|
| 田中 勇那 (ザ・フレッシュ) 白井 梨香子 | | × 14-21 14-21 | × 21-14 16-21 17-21 | | M 0-2 G 1-4 P 82-98 | 3 |
| 中谷 一貴 (中杉) 多田 優花 | ○ 21-14 21-14 | | × 14-21 21-10 15-21 | | M 1-1 G 3-2 P 92-80 | 2 |
| 伊藤 優冴 (KIRIN(キリン)) 秋山 裕美 | ○ 14-21 21-16 21-17 | ○ 21-14 10-21 21-15 | | | M 2-0 G 4-2 P 108-104 | 1 |

混合ダブルス 3部 A 決勝トーナメント

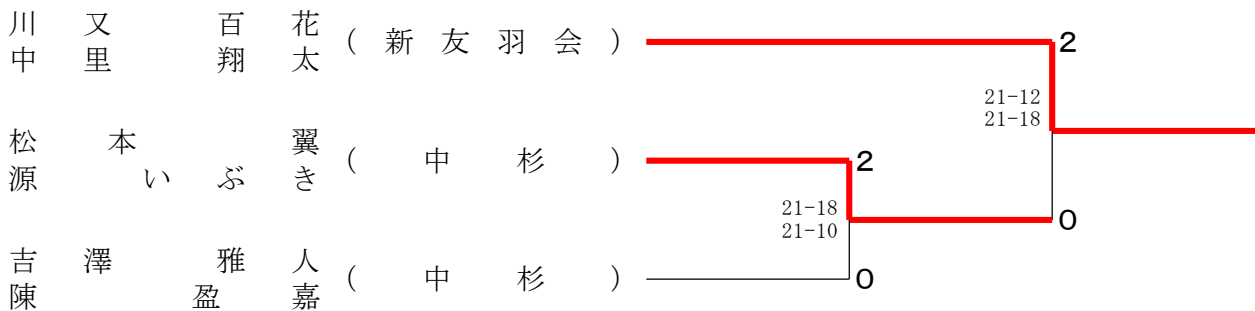


| 混合ダブルス 3部 B A ブ ロ ッ ク | 川 又 中 里 | 森 尻 西 村 | 安 田 清 水 | 森 尻 安 田 | 勝 敗 | 順 位 |
|--------------------------|-----------------------------|----------------------------|------------------------------|------------------------------|-----------------------------|-----|
| 川又 百花 (新友羽会) 中里 翔太 | | ○ 21-14 21-18 | ○ 21- 7 16-21 21-12 | ○ 21-11 21-11 | M 3-0 G 6-1 P 142-94 | 1 |
| 森尻 浩聡 (ラピス) 西村 美香 | × 14-21 18-21 | | ○ 21-13 21-11 | ○ 18-21 21- 5 21- 7 | M 2-1 G 4-3 P 134-99 | 2 |
| 安田 貴祐 (中杉) 清水 結衣 | × 7-21 21-16 12-21 | × 13-21 11-21 | | × 21-23 18-21 | M 0-3 G 1-6 P 103-144 | 4 |
| 森尻 裕夫 (EAST6) 安田 美穂 | × 11-21 11-21 | × 21-18 5-21 7-21 | ○ 23-21 21-18 | | M 1-2 G 3-4 P 99-141 | 3 |

| 混合ダブルス 3部 B B ブ ロ ッ ク | 松 本 源 | 羽 鳥 堀 口 | 高 橋 小 喜 多 | 村 上 中 島 | 勝 敗 | 順 位 |
|-----------------------------------|------------------------------|---------------------|---------------------|------------------------------|-----------------------------|-----|
| 松本 翼 (中杉) 源 いぶき | | ○ 21-14 21- 6 | ○ 21-13 21-16 | ○ 17-21 21-19 21-15 | M 3-0 G 6-1 P 143-104 | 1 |
| 羽鳥 龍之介 (ウェンディーズ) 堀口 靖世 | × 14-21 6-21 | | ○ 21-18 21-17 | ○ 26-24 22-20 | M 2-1 G 4-2 P 110-121 | 2 |
| 高橋 勇多 (あかね雲BC) 小喜多 奈月 (西田小PTA) | × 13-21 16-21 | × 18-21 17-21 | | ○ 21-18 21-18 | M 1-2 G 2-4 P 106-120 | 3 |
| 村上 暢輔 (CAMMY) 中島 菜央 | × 21-17 19-21 15-21 | × 24-26 20-22 | × 18-21 18-21 | | M 0-3 G 1-6 P 135-149 | 4 |

| 混合ダブルス 3部 B C ブ ロ ッ ク | 越 智 子 | 吉 澤 陳 | 佐々木 原 | 勝 敗 | 順 位 |
|---------------------------------|---------------------------|---------------------------|---------------------|---------------------------|-----|
| 越智 悠太 (CAMMY) 金子 礼奈 | | × 19-21 21-11 X- | × X- X- | M 0-2 G 1-4 P 40-95 | 3 |
| 吉澤 雅人 (中杉) 陳 盈嘉 | ○ 21-19 11-21 -X | | ○ 21-16 21-15 | M 2-0 G 4-1 P 95-71 | 1 |
| 佐々木 道雄 (Like a Giraffe) 原 知子 | ○ -X -X | × 16-21 15-21 | | M 1-1 G 2-2 P 73-42 | 2 |

混合ダブルス 3部 B 決勝トーナメント



| 混合ダブルス 4部 A ブ ロ ッ ク | 永 藤 石 田 | 堀 口 平 野 | 沢 井 杉 澤 | 鈴 木 日 暮 | 勝 敗 | 順 位 |
|------------------------------|---------------------|------------------------------|------------------------------|---------------------|----------------------------|-----|
| 永石 晋太郎 (あかね雲BC) 藤田 志織 | | ○ 21-11 21- 9 | ○ 21-11 21-12 | × 16-21 17-21 | M 2-1 G 4-2 P 117-85 | 2 |
| 堀口 隆史 (ウェンディーズ) 平野 由紀 | × 11-21 9-21 | | × 21-14 10-21 15-21 | × 10-21 17-21 | M 0-3 G 1-6 P 93-140 | 4 |
| 沢井 昌臣 (杉北バドミントンクラブ) 杉澤 真紀 | × 11-21 12-21 | ○ 14-21 21-10 21-15 | | × 12-21 5-21 | M 1-2 G 2-5 P 96-130 | 3 |
| 鈴木 幹広 (一撃の刃) 日暮 修子 | ○ 21-16 21-17 | ○ 21-10 21-17 | ○ 21-12 21- 5 | | M 3-0 G 6-0 P 126-77 | 1 |

| 混合ダブルス 4部 B ブ ロ ッ ク | 堀 小 内 谷 | 嶋 澤 五十嵐 | 塚 田 森 | 勝 敗 | 順 位 |
|-----------------------------------|---------------|--------------------|---------------------|---------------------------|-----|
| 堀内 勇太 (CAMMY) 小谷 実加 | | × X- X- | × X- X- | M 0-2 G 0-4 P 0-84 | 3 |
| 嶋澤 雄治 (Like a Giraffe) 五十嵐 あおい | ○ -X -X | | ○ 21-12 21- 7 | M 2-0 G 4-0 P 84-19 | 1 |
| 塚田 浩史 (Sneak (スニーク)) 森 智恵 | ○ -X -X | × 12-21 7-21 | | M 1-1 G 2-2 P 61-42 | 2 |

| 混合ダブルス4部 Cブロック | 茅野 瀬川 | 太田 鈴木 | 田木 長谷川 | 山 谷川 | 勝敗 | 順位 |
|----------------------------------|---------------------|---------------------|-----------|---------------------|---------------------------|----|
| 茅野 克典 (Like a Giraffe) 瀬川 祐里奈 | | ○ 21-10 21-12 | | ○ 21-10 21-9 | M 2-0 G 4-0 P 84-41 | 1 |
| 太田 孝昭 (あかね雲BC) 鈴木 里栄 (杉十小PTA) | × 10-21 12-21 | | | × 13-21 18-21 | M 0-2 G 0-4 P 53-84 | 3 |
| 畠山 光浩 (杉北バドミントンクラブ) 長谷川 展子 | × 10-21 9-21 | ○ 21-13 21-18 | | | M 1-1 G 2-2 P 61-73 | 2 |

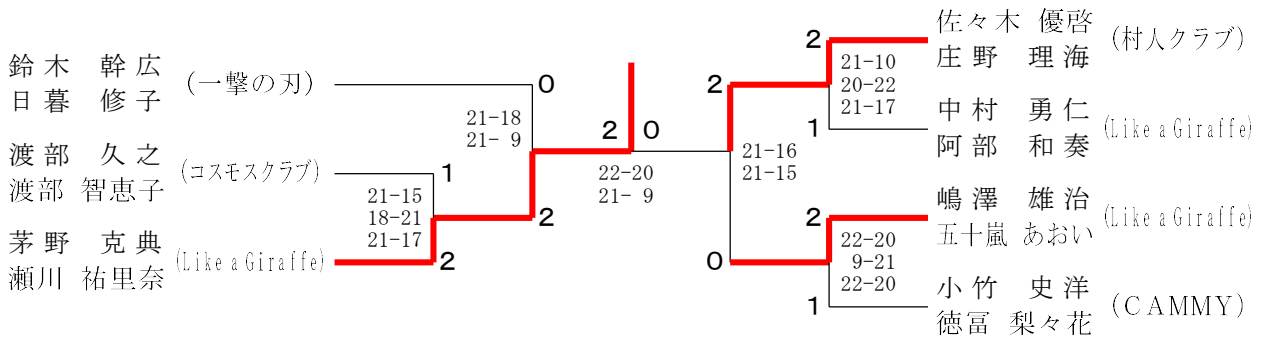
| 混合ダブルス4部 Dブロック | 松尾 三田 | 谷内 林海 | 中村 阿部 | 勝敗 | 順位 |
|---------------------------------|---------------------|------------------------------|------------------------------|---------------------------|----|
| 松尾 務 (中杉) 三田 陽奈 | | × 12-21 15-21 | × 18-21 15-21 | M 0-2 G 0-4 P 60-84 | 3 |
| 谷林 佑紀 (村人クラブ) 内海 怜奈 | ○ 21-12 21-15 | | × 18-21 21-14 17-21 | M 1-1 G 3-2 P 98-83 | 2 |
| 中村 勇仁 (Like a Giraffe) 阿部 和奏 | ○ 21-18 21-15 | ○ 21-18 14-21 21-17 | | M 2-0 G 4-1 P 98-89 | 1 |

| 混合ダブルス4部 Eブロック | 小野 鮫島 | 小竹 徳富 | 神林 神林 | 勝敗 | 順位 |
|-------------------------------|---------------------|------------------------------|------------------------------|----------------------------|----|
| 小野 晃嗣 (杉北バドミントンクラブ) 鮫島 真梨子 | | × 13-21 13-21 | × 19-21 19-21 | M 0-2 G 0-4 P 64-84 | 3 |
| 小竹 史洋 (CAMMY) 徳富 梨々花 | ○ 21-13 21-13 | | ○ 21-13 20-22 21-16 | M 2-0 G 4-1 P 104-77 | 1 |
| 神林 尚人 (あかね雲BC) 神林 かつら | ○ 21-19 21-19 | × 13-21 22-20 16-21 | | M 1-1 G 3-2 P 93-100 | 2 |

| 混合ダブルス4部 Fブロック | 渡部 渡部 | 富樫 浦村 | 山本 山本 | 勝敗 | 順位 |
|------------------------------|---------------------|------------------------------|------------------------------|----------------------------|----|
| 渡部 久之 (コスモスクラブ) 渡部 智恵子 | | ○ 21-12 21-14 | ○ 21-19 21-12 | M 2-0 G 4-0 P 84-57 | 1 |
| 富樫 守雄 (杉北バドミントンクラブ) 浦村 美加 | × 12-21 14-21 | | × 21-16 19-21 17-21 | M 0-2 G 1-4 P 83-100 | 3 |
| 山本 拓海 (中野つくし) 山本 祐子 | × 19-21 12-21 | ○ 16-21 21-19 21-17 | | M 1-1 G 2-3 P 89-99 | 2 |

| 混合ダブルス 4部 G ブ ロ ッ ク | 佐々木 庄野 | 桑 田 木 村 | 田 中 瀧 | 勝 敗 | 順 位 |
|-------------------------|---------------------|------------------------------|------------------------------|----------------------------|-----|
| 佐々木 優啓 (村人クラブ) 庄野 理海 | | ○ 21-15 21-16 | ○ 21-14 21-12 | M 2-0 G 4-0 P 84-57 | 1 |
| 桑田 直弥 (中杉) 木村 瀬夏 | × 15-21 16-21 | | × 18-21 21-19 19-21 | M 0-2 G 1-4 P 89-103 | 3 |
| 田中 啓太 (CAMMY) 瀧 奈緒子 | × 14-21 12-21 | ○ 21-18 19-21 21-19 | | M 1-1 G 2-3 P 87-100 | 2 |

混合ダブルス 4部 決勝トーナメント



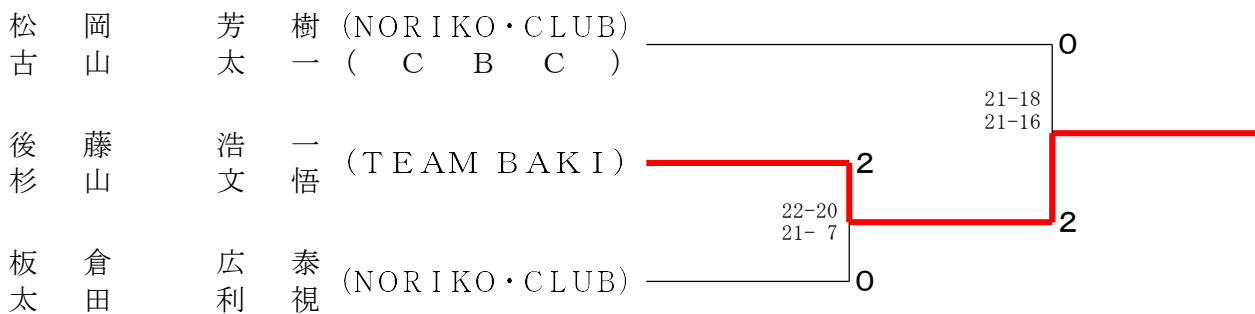
| 30歳以上男子ダブルス | 堀 口 石 川 | 三 谷 山 村 | 松 尾 竹 内 | 引 地 生 駒 | 勝 敗 | 順 位 |
|------------------------------------|---------------------|--------------------|---------------------|---------------------|----------------------------|-----|
| 堀口 陽平 (ウェンディーズ) 石川 直明 (ザ・フレッシュ) | | ○ 21-9 21-18 | × 10-21 15-21 | × 12-21 14-21 | M 1-2 G 2-4 P 93-111 | 3 |
| 三谷 拓也 (中杉) 山村 英司 | × 9-21 18-21 | | × 9-21 7-21 | × 10-21 9-21 | M 0-3 G 0-6 P 62-126 | 4 |
| 松尾 直樹 (中杉) 竹内 博徳 | ○ 21-10 21-15 | ○ 21-9 21-7 | | × 17-21 17-21 | M 2-1 G 4-2 P 118-83 | 2 |
| 引地 祐人 (ウェンディーズ) 生駒 賢 | ○ 21-12 21-14 | ○ 21-10 21-9 | ○ 21-17 21-17 | | M 3-0 G 6-0 P 126-79 | 1 |

| 40歳以上男子ダブルス A ブ ロ ッ ク | 後 藤 杉 山 | 草 野 渡 辺 | 小 嶋 垣 山 | 勝 敗 | 順 位 |
|---------------------------------------|---------------------|-------------------|---------------------|---------------------------|-----|
| 後藤 浩一 (TEAM BAKI) 杉山 文悟 | | ○ 21-9 21-5 | ○ 21-10 21-17 | M 2-0 G 4-0 P 84-41 | 1 |
| 草野 直也 (中杉) 渡辺 健次 | × 9-21 5-21 | | × 9-21 8-21 | M 0-2 G 0-4 P 31-84 | 3 |
| 小嶋 和寿 (上高田クラブ) 垣山 邦宗 (NORIKO・CLUB) | × 10-21 17-21 | ○ 21-9 21-8 | | M 1-1 G 2-2 P 69-59 | 2 |

| 40歳以上男子ダブルス B ブ ロ ッ ク | 松 岡 古 山 | 星 野 奥 山 | 岡 徳 野 生 | 勝 敗 | 順 位 |
|--------------------------------------|---------------------|---------------------|---------------------|---------------------------|-----|
| 松岡 芳樹 (NORIKO・CLUB) 古山 太一 (C B C) | | ○ 21-15 21- 9 | ○ 22-20 21-12 | M 2-0 G 4-0 P 85-56 | 1 |
| 星野 雄一郎 (TEAM BAKI) 奥山 潤一 | × 15-21 9-21 | | × 14-21 8-21 | M 0-2 G 0-4 P 46-84 | 3 |
| 岡野 文人 (アクティブ) 徳生 豊 | × 20-22 12-21 | ○ 21-14 21- 8 | | M 1-1 G 2-2 P 74-65 | 2 |

| 40歳以上男子ダブルス C ブ ロ ッ ク | 合 田 ブータイ | 板 倉 太 田 | 福 永 寺 田 | 勝 敗 | 順 位 |
|------------------------------|---------------------|-------------------|---------------------|---------------------------|-----|
| 合田 圭介 (CAMMY) ブータイ ヒェップ | | × 3-21 5-21 | ○ 21-18 21-17 | M 1-1 G 2-2 P 50-77 | 2 |
| 板倉 広泰 (NORIKO・CLUB) 太田 利視 | ○ 21- 3 21- 5 | | ○ 21- 3 21- 1 | M 2-0 G 4-0 P 84-12 | 1 |
| 福永 修史 (あかね雲BC) 寺田 浩巳 | × 18-21 17-21 | × 3-21 1-21 | | M 0-2 G 0-4 P 39-84 | 3 |

40歳以上男子ダブルス 決勝トーナメント



| 一 般 女 子 ダ ブ ル ス | 桐 本 淵 田 | 長 谷 川 小 柴 | 菅 井 菅 井 | 後 藤 今 野 | 仲 野 天 雲 | 野 雲 | 勝 敗 | 順 位 |
|--|------------------------------|---------------------|------------------------------|------------------------------|------------------------------|-----|-----------------------------|-----|
| 桐 淵 真 由 (中 杉) 本 田 妙 子 | | ○ 21- 4 21- 3 | ○ 20-22 21- 5 21-18 | ○ 16-21 21-18 21-18 | ○ 21-17 21-14 | | M 4-0 G 8-2 P 204-140 | 1 |
| 長 谷 川 莉 空 (チームパスタ) 小 柴 沙 羅 | × 4-21 3-21 | | × 18-21 14-21 | × 3-21 9-21 | × 14-21 9-21 | | M 0-4 G 0-8 P 74-168 | 5 |
| 菅 井 泉 希 (たぬきときつね) 菅 井 咲 希 | × 22-20 5-21 18-21 | ○ 21-18 21-14 | | × 11-21 9-21 | ○ 19-21 21-16 21- 7 | | M 2-2 G 5-5 P 168-180 | 3 |
| 後 藤 由 衣 (TEAM BAKI) 今 野 亜 紀 子 (SUNNY) | × 21-16 18-21 18-21 | ○ 21- 3 21- 9 | ○ 21-11 21- 9 | | ○ 21-16 21-11 | | M 3-1 G 7-2 P 183-117 | 2 |
| 仲 野 真 緒 (中 杉) 天 雲 千 津 | × 17-21 14-21 | ○ 21-14 21- 9 | × 21-19 16-21 7-21 | × 16-21 11-21 | | | M 1-3 G 3-6 P 144-168 | 4 |

| 30歳以上女子ダブルス | 成森 田 | 吉 岡 | 初 高 | 丸 森 | 山 田 | 鎌勝 田 | 勝 敗 | 順位 |
|---------------------------|------------------------------|------------------------------|------------------------------|---------------------|------------------------------|-----------------------------|-----|----|
| 成田 沙耶子 (ザ・フレッシュ) 森田 せな | | × 21-13 17-21 17-21 | × 17-21 9-21 | × 17-21 13-21 | × 5-21 5-21 | M 0-4 G 1-8 P 121-181 | | 5 |
| 吉岡 美欧 (TEAM BAKI) 森 裕美 | ○ 13-21 21-17 21-17 | | ○ -X -X | ○ 21-14 21-12 | × 9-21 7-21 | M 3-1 G 6-3 P 155-123 | | 2 |
| 初田 奈穂 (中杉) 高倉 唯香 | ○ 21-17 21-9 | × X- X- | | ○ -X -X | × 19-21 21-14 10-21 | M 2-2 G 5-4 P 134-124 | | 3 |
| 丸山 美穂 (S & M's) 森田 裕紀子 | ○ 21-17 21-13 | × 14-21 12-21 | × X- X- | | × 9-21 8-21 | M 1-3 G 2-6 P 85-156 | | 4 |
| 鎌田 万衣子 (ザ・フレッシュ) 勝俣 文乃 | ○ 21-5 21-5 | ○ 21-9 21-7 | ○ 21-19 14-21 21-10 | ○ 21-9 21-8 | | M 4-0 G 8-1 P 182-93 | | 1 |

| 50歳以上女子ダブルス A ブロツク | 倉 植 | 重 田 | 松 白 | 村 杉 | 日 永 | 向 井 | 小 笠 | 林 井 | 勝 敗 | 順位 |
|---------------------------|--------------------|-----|---------------------|-----|---------------|-----|---------------------|-----|----------------------------|----|
| 倉重 友美 (ザ・フレッシュ) 植田 さおり | | | ○ 21-4 21-10 | | ○ -X -X | | ○ 21-6 21-5 | | M 3-0 G 6-0 P 126-25 | 1 |
| 松村 圭子 (一撃の刃) 白杉 真美子 | × 4-21 10-21 | | | | ○ -X -X | | ○ 21-10 21-18 | | M 2-1 G 4-2 P 98-70 | 2 |
| 日向 さゆり (S & M's) 永井 雅子 | × X- X- | | × X- X- | | | | × X- X- | | M 0-3 G 0-6 P 0-126 | 4 |
| 小林 由紀子 (ウェンディーズ) 笠井 秀子 | × 6-21 5-21 | | × 10-21 18-21 | | ○ -X -X | | | | M 1-2 G 2-4 P 81-84 | 3 |

| 50歳以上女子ダブルス B ブロツク | 新 折 | 倉 原 | 宮 松 | 崎 下 | 牧 飯 | 島 | 勝 敗 | 順位 |
|--------------------------------------|---------------------|-----|---------------------|-----|---------------------|---|---------------------------|----|
| 新倉 望実 (あかね雲BC) 折原 美帆 | | | × 19-21 16-21 | | × 8-21 6-21 | | M 0-2 G 0-4 P 49-84 | 3 |
| 宮崎 奈美 (杉並アイリス) 松下 恭子 | ○ 21-19 21-16 | | | | × 10-21 13-21 | | M 1-1 G 2-2 P 65-77 | 2 |
| 牧 真由美 (NORIKO・CLUB) 飯島 ゆき (中野つくし) | ○ 21-8 21-6 | | ○ 21-10 21-13 | | | | M 2-0 G 4-0 P 84-37 | 1 |

50歳以上女子ダブルス 決勝トーナメント

