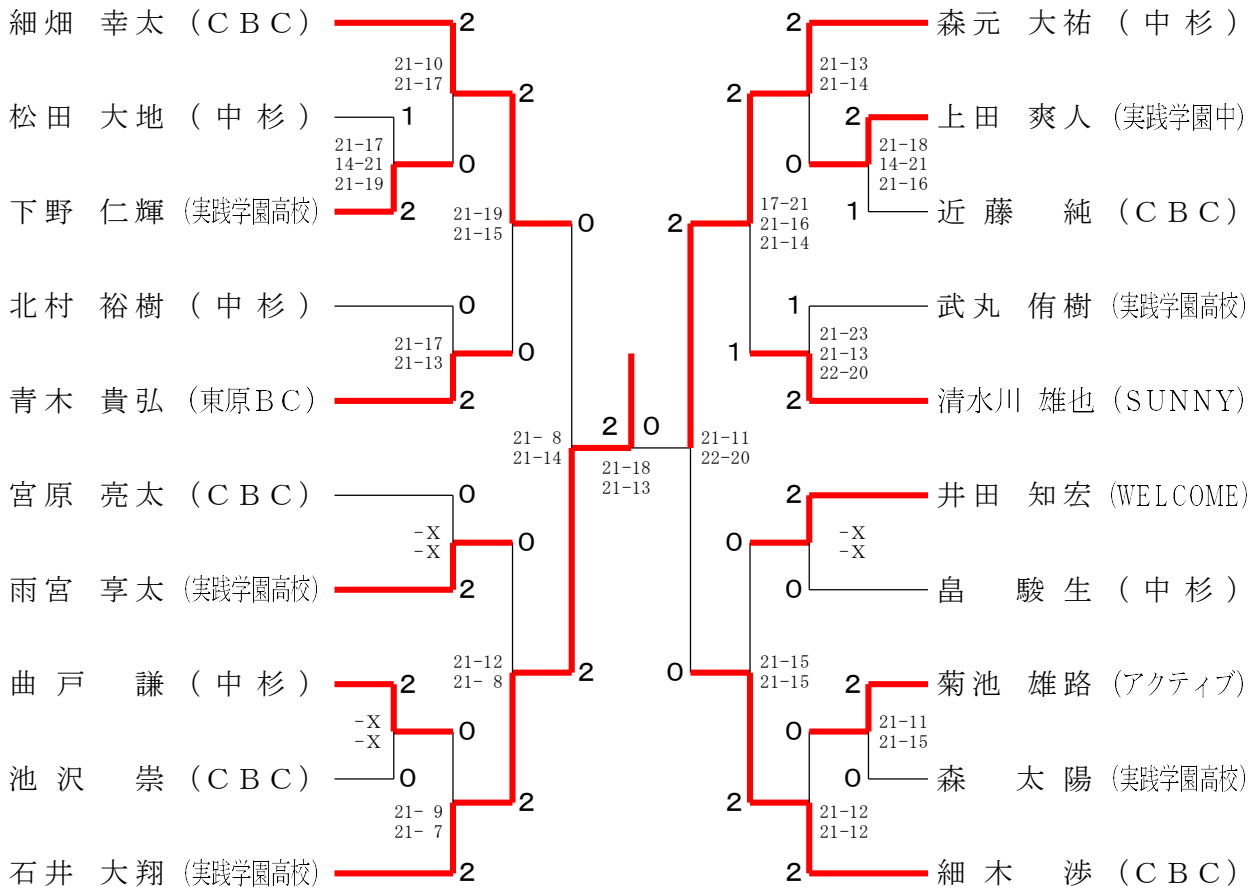
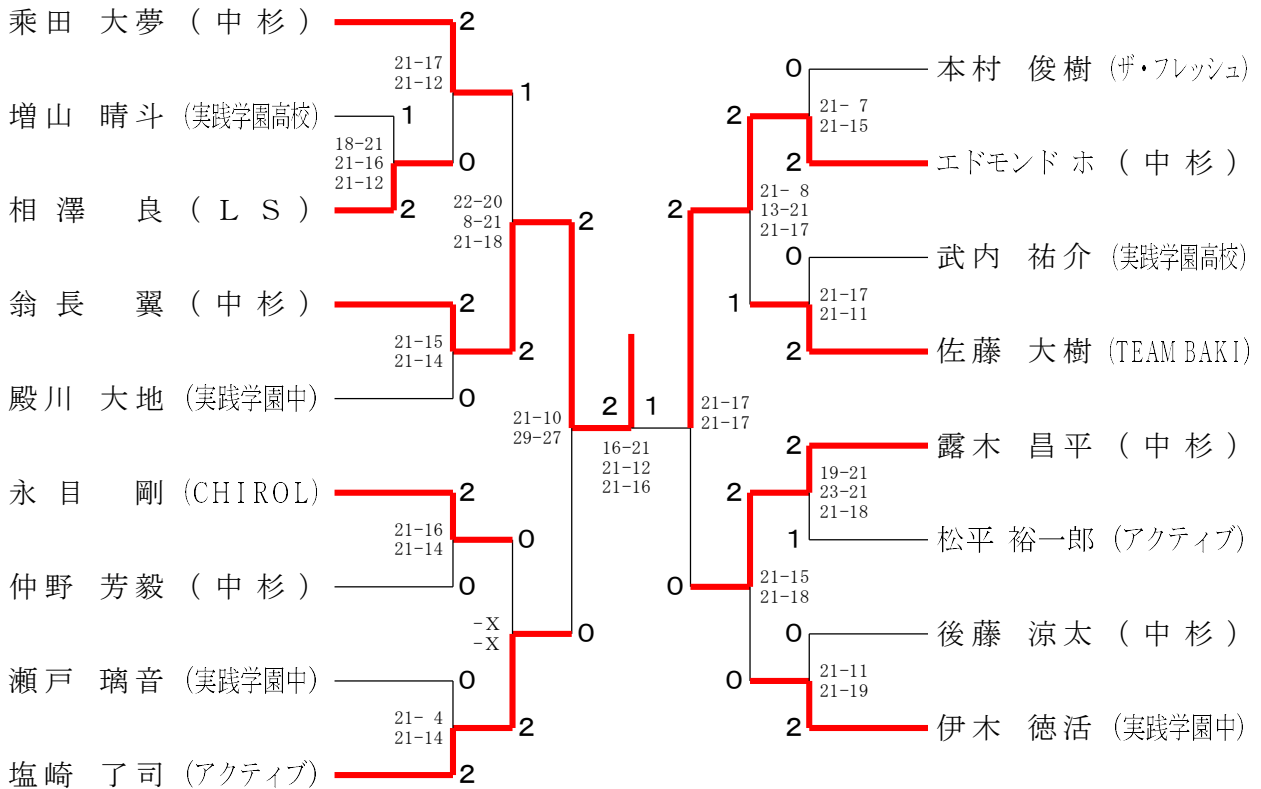


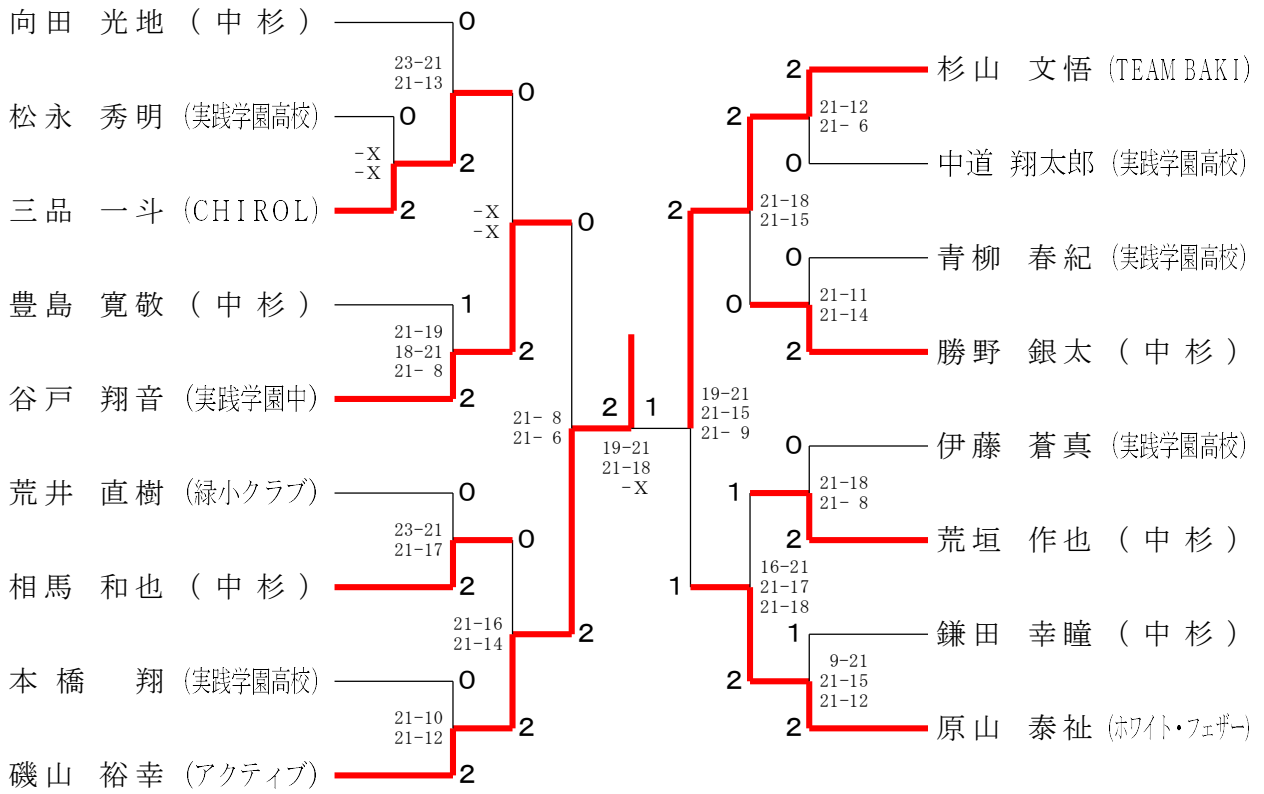
男子シングルス 1 部



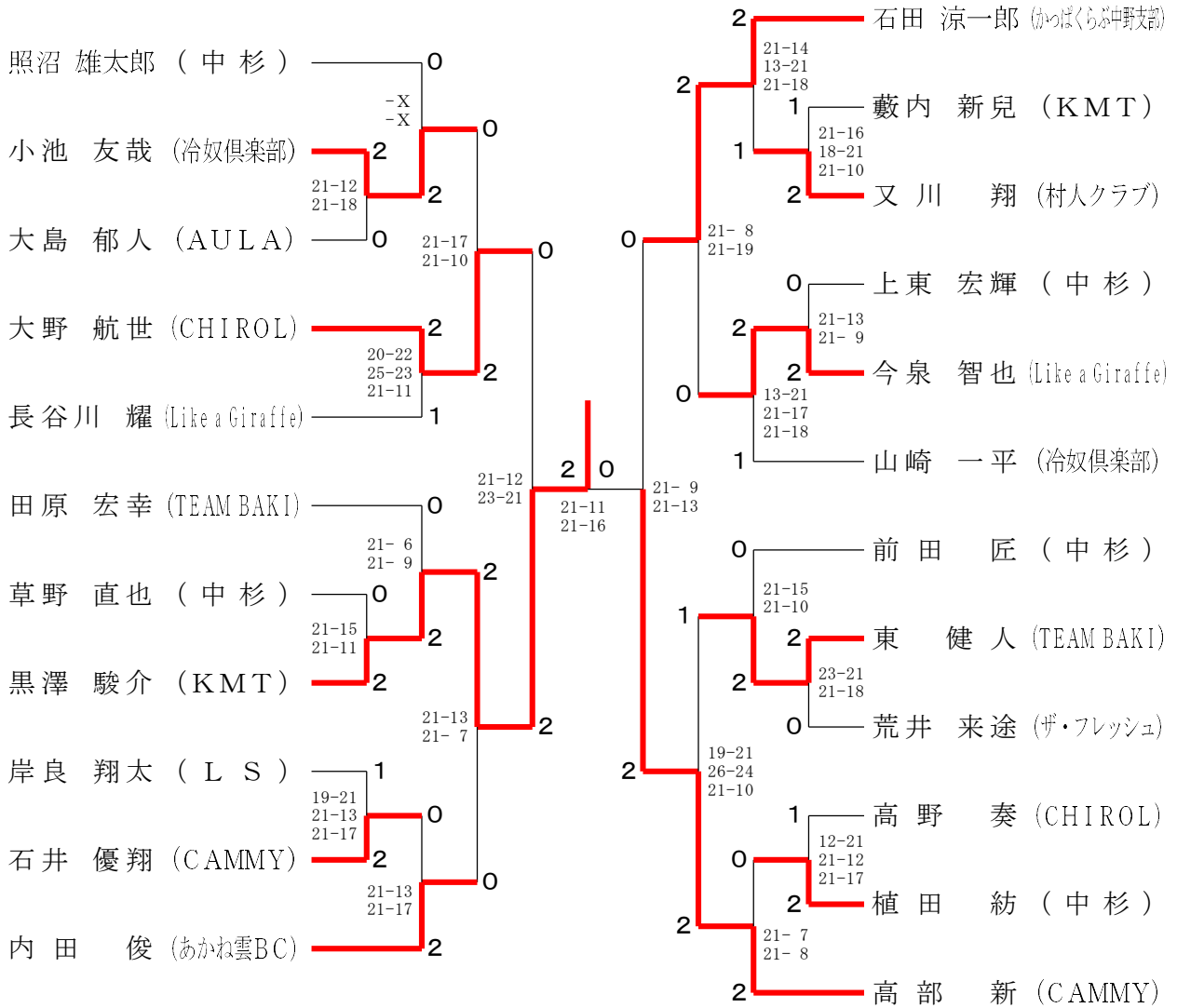
男子シングルス 2 部A



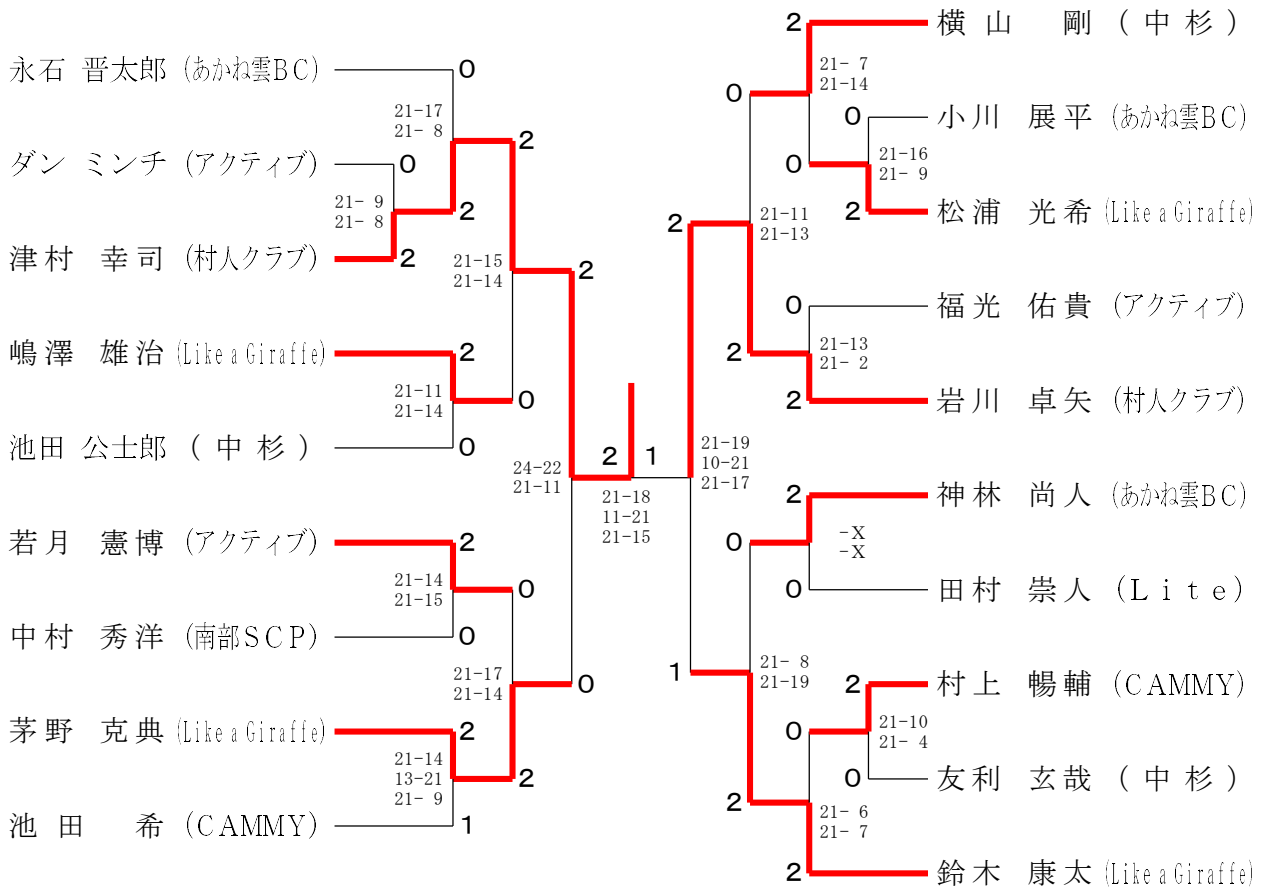
男子シングルス 2部B



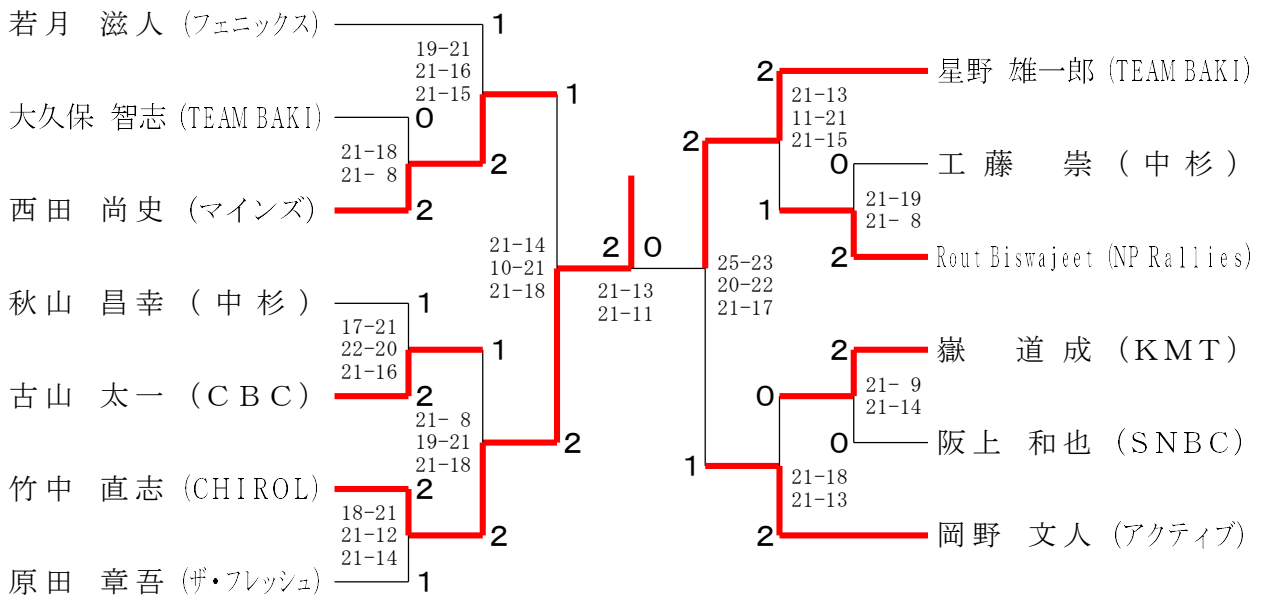
男子シングルス 3部



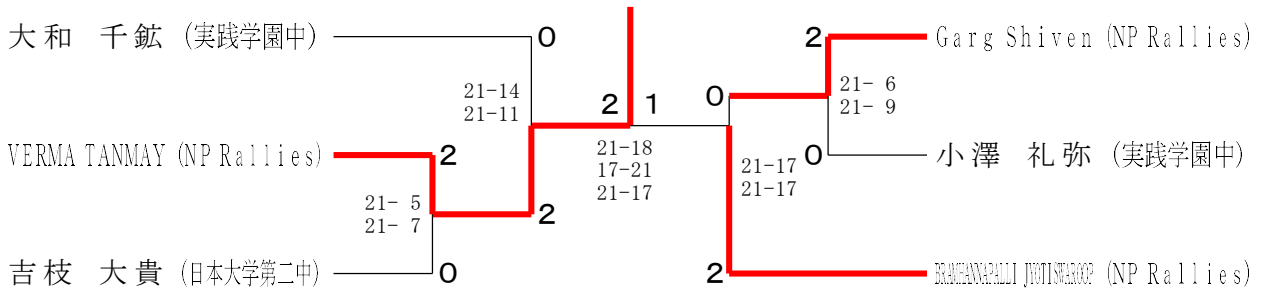
男子シングルス 4部



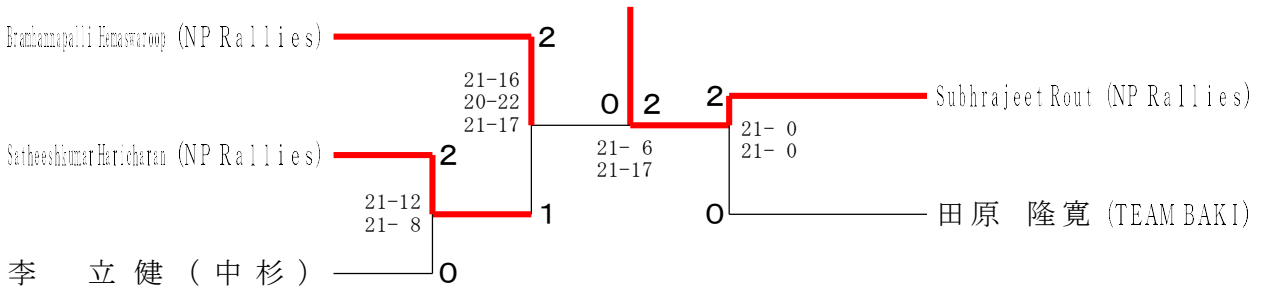
男子シニアシングルス



男子ジュニアシングルス1部

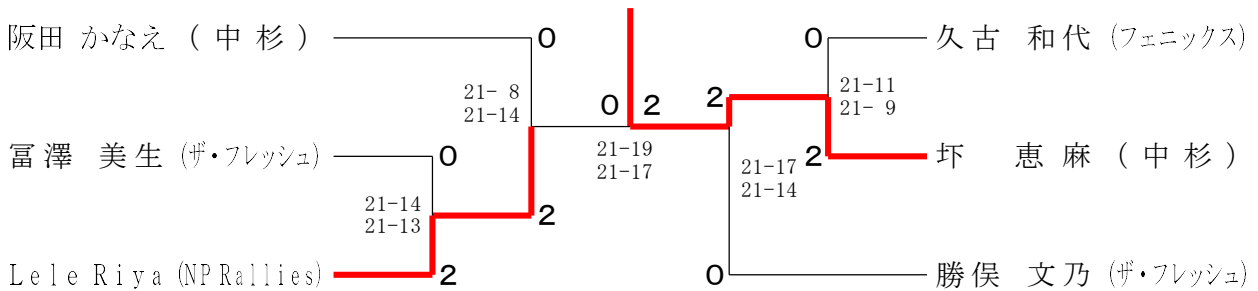


男子ジュニアシングルス2部

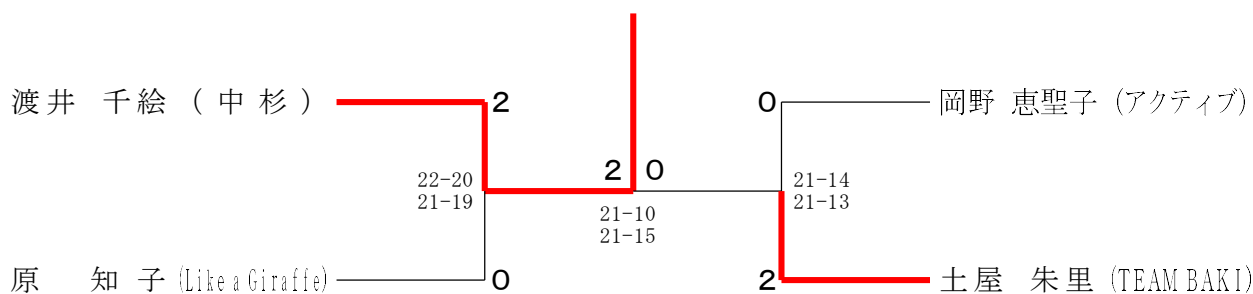


女子シングルス1部	下村	古郡	大森	勝敗	順位
下村 彩乃 (CBC)		○ 21-14 21-17	○ 18-21 21-10 21-16	M 2-0 G 4-1 P 102-78	1
古郡 友紀乃 (ザ・フレッシュ)	× 14-21 17-21		○ 21-15 16-21 21-9	M 1-1 G 2-3 P 89-87	2
大森 有夏 (CBC)	× 21-18 10-21 16-21	× 15-21 21-16 9-21		M 0-2 G 2-4 P 92-118	3

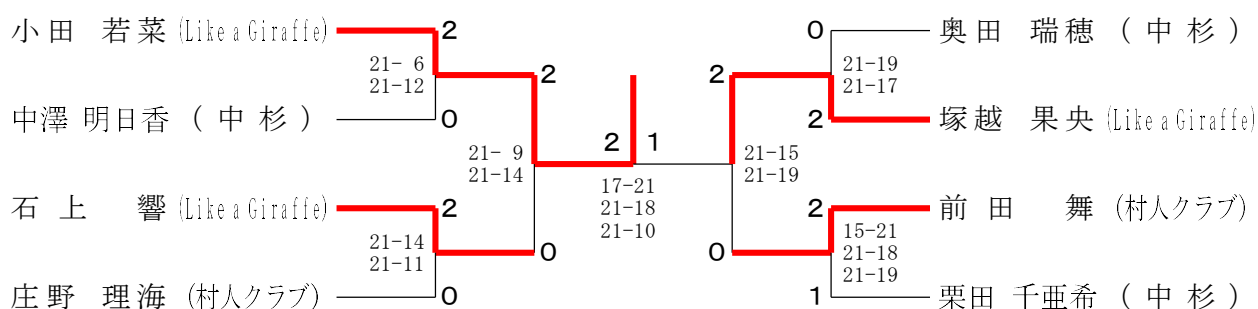
女子シングルス2部



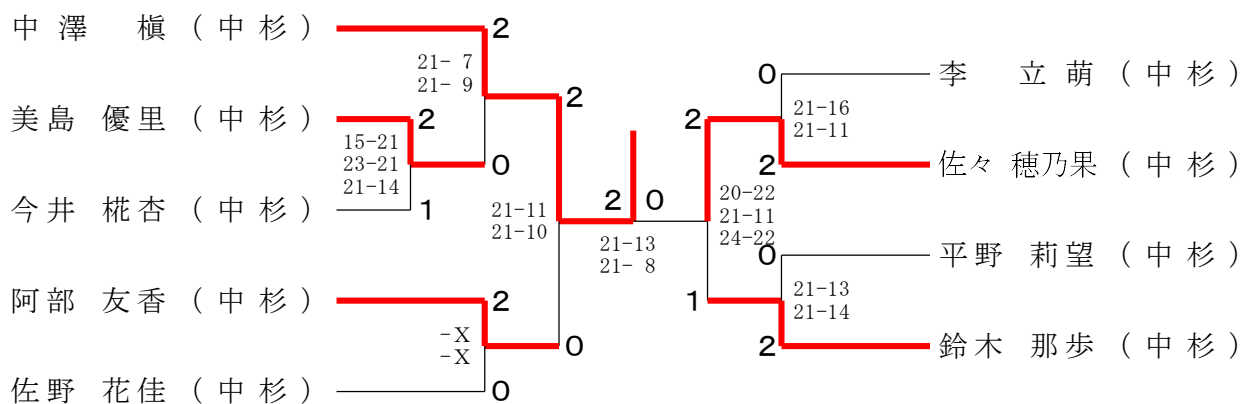
女子シングルス 3部



女子シングルス 4部



女子ジュニアシングルス 1部



女子ジュニアシングルス 2部	小林	勝俣	星野	勝敗	順位
小林 美結 (中野第一小学校)		○ 21- 9 21- 1	○ 21-15 21- 9	M 2-0 G 4-0 P 84-34	1
勝俣 茜羽 (ザ・フレッシュ)	× 9-21 1-21		× 12-21 6-21	M 0-2 G 0-4 P 28-84	3
星野 光結 (TEAM BAKI)	× 15-21 9-21	○ 21-12 21- 6		M 1-1 G 2-2 P 66-60	2